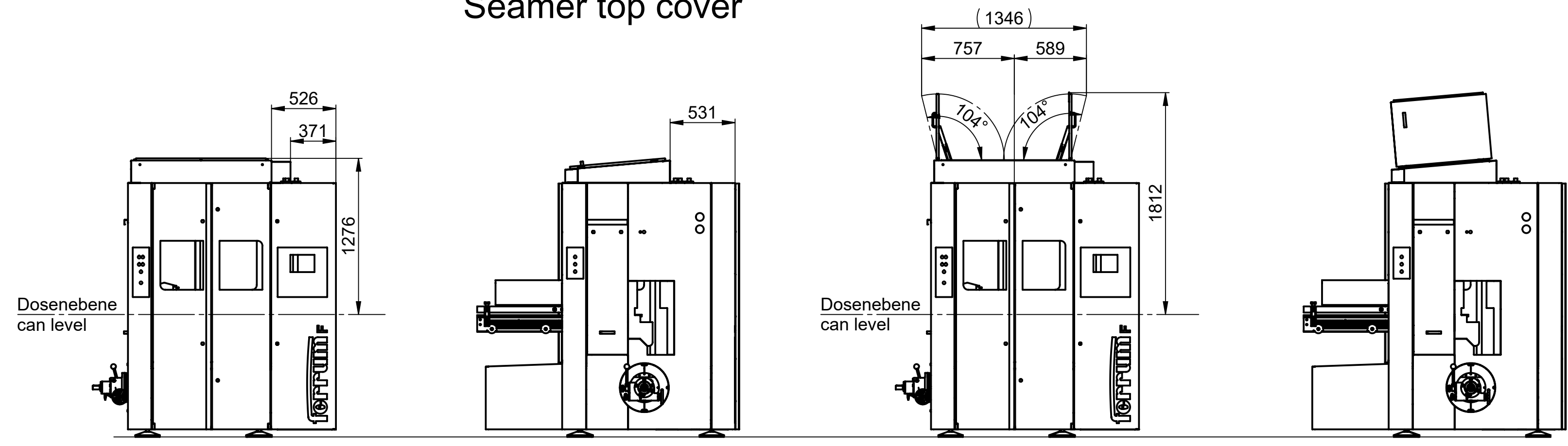
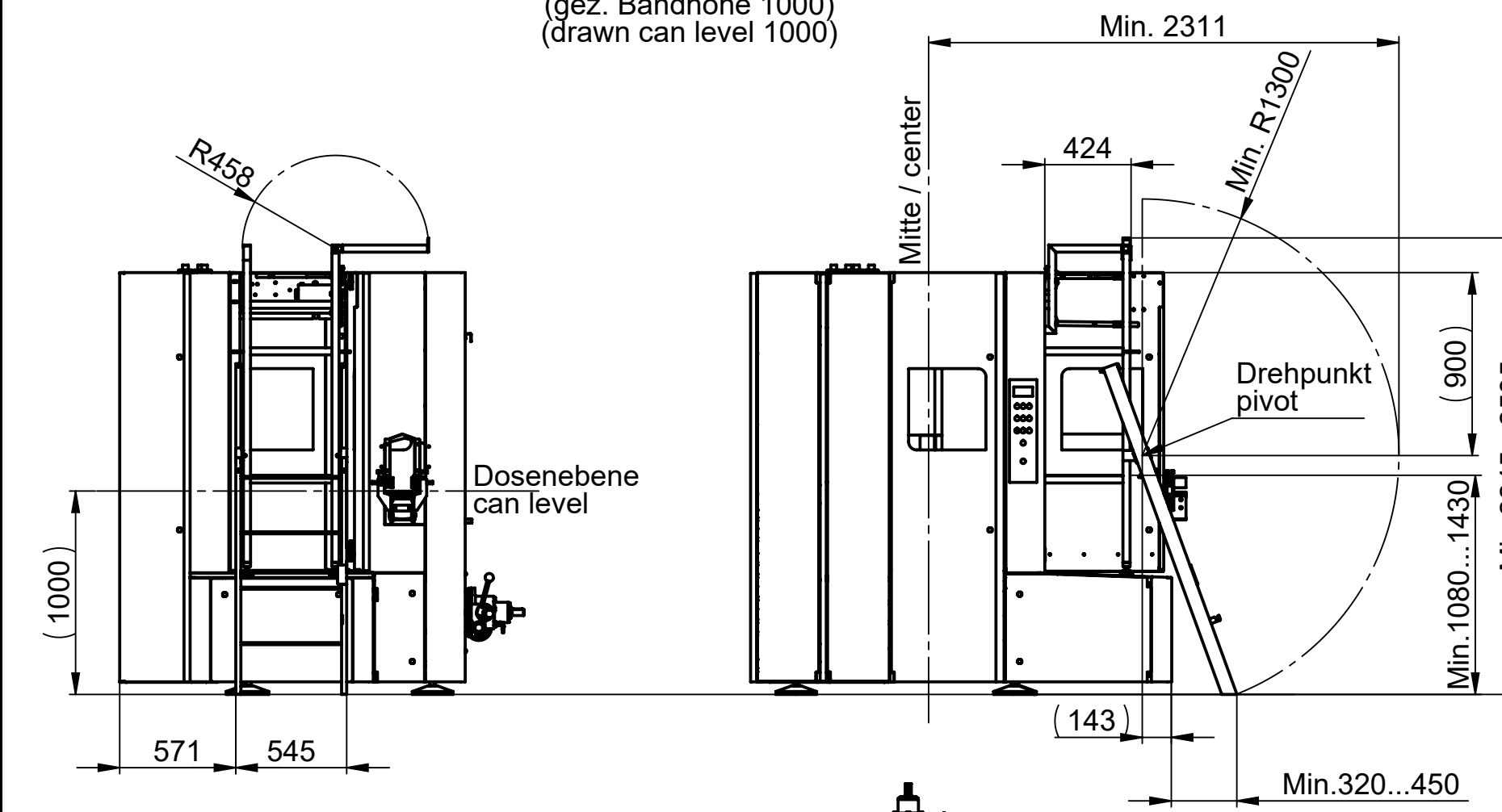


### Option Verschliesserabdeckung Standard Seamer top cover

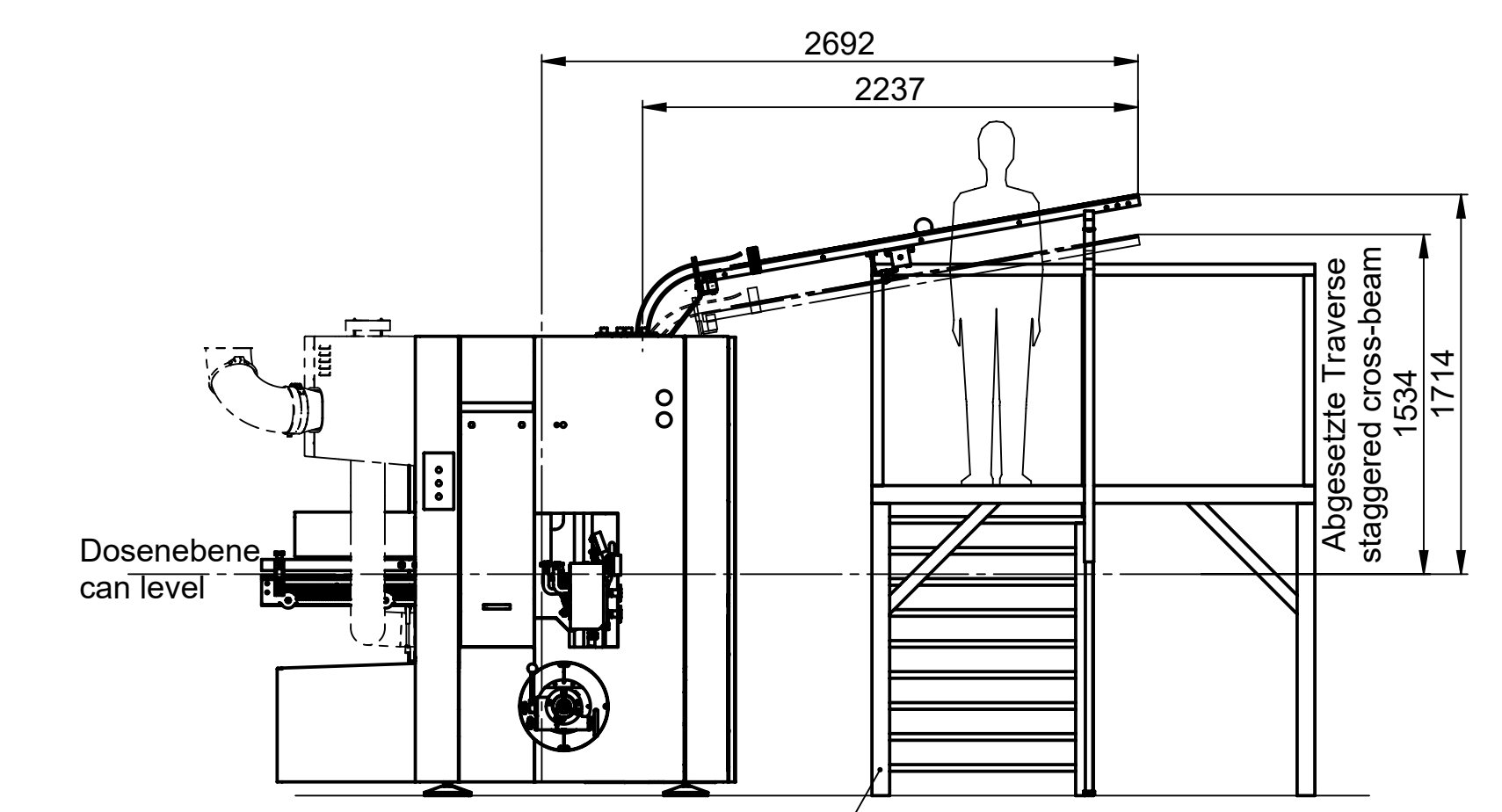


### Option Sicherheitsleiter Safety ladder (gez. Bandhöhe 1000) (drawn can level 1000)

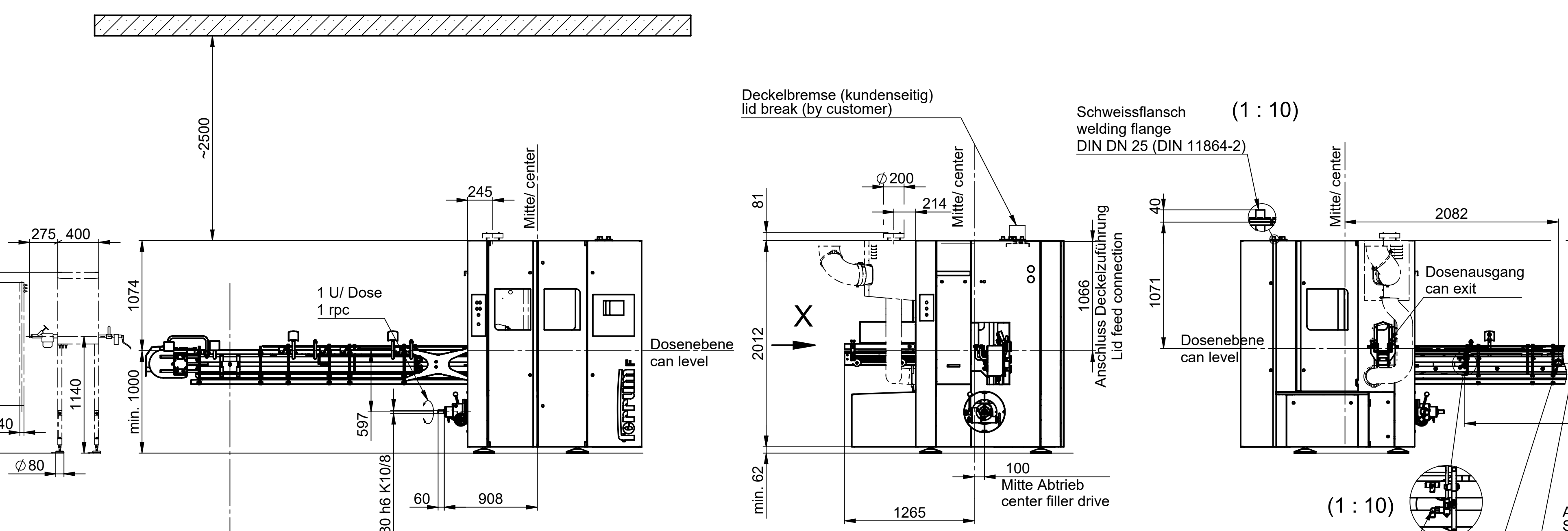
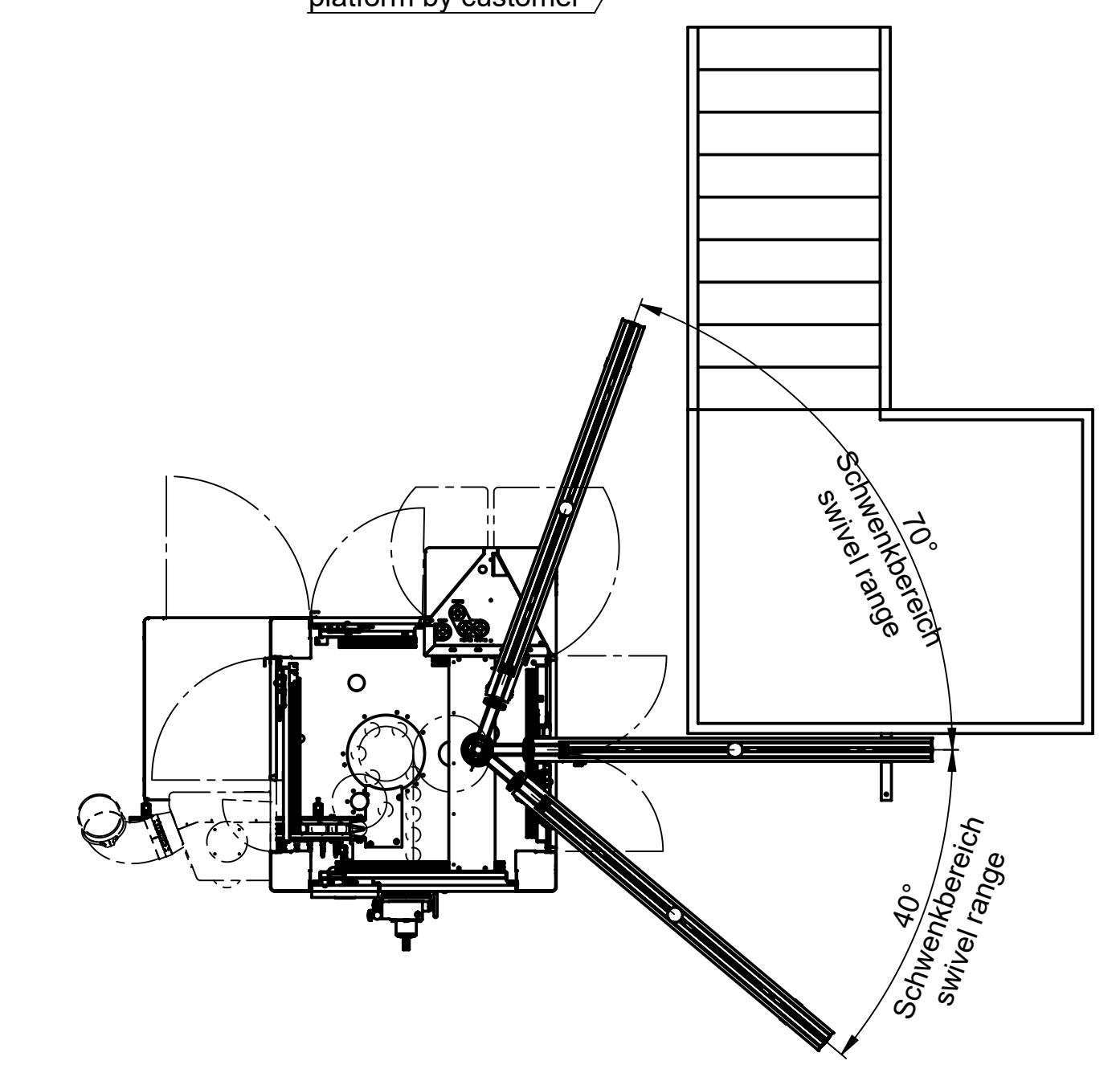


Die Sicherheitsleiter muss auf die korrekte Bandhöhe gemäss TM0063 eingestellt werden.  
The safety ladder must be set to the correct belt infeed height according to TM0063.

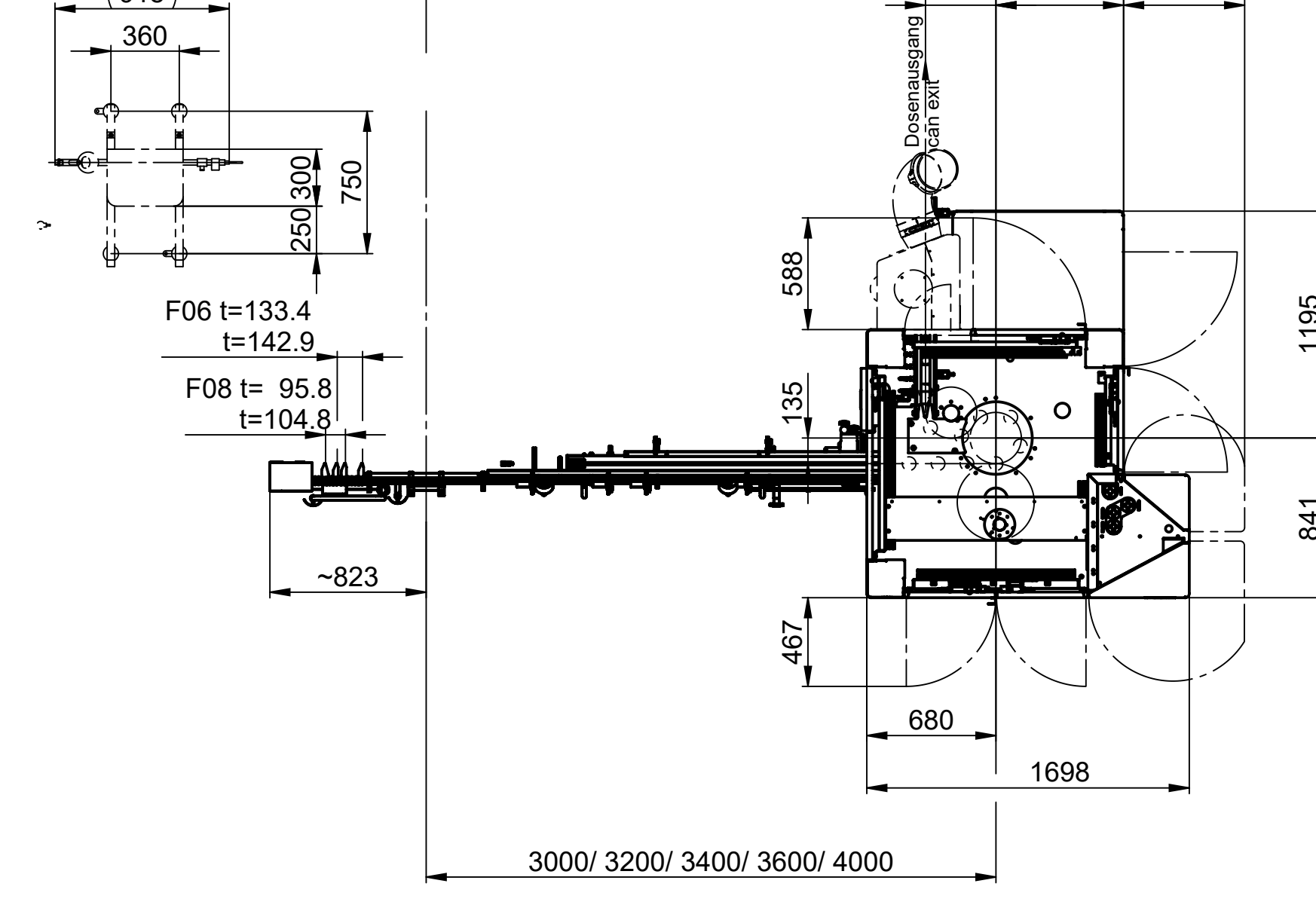
### Option Verlängertes Deckelmagazin End chute



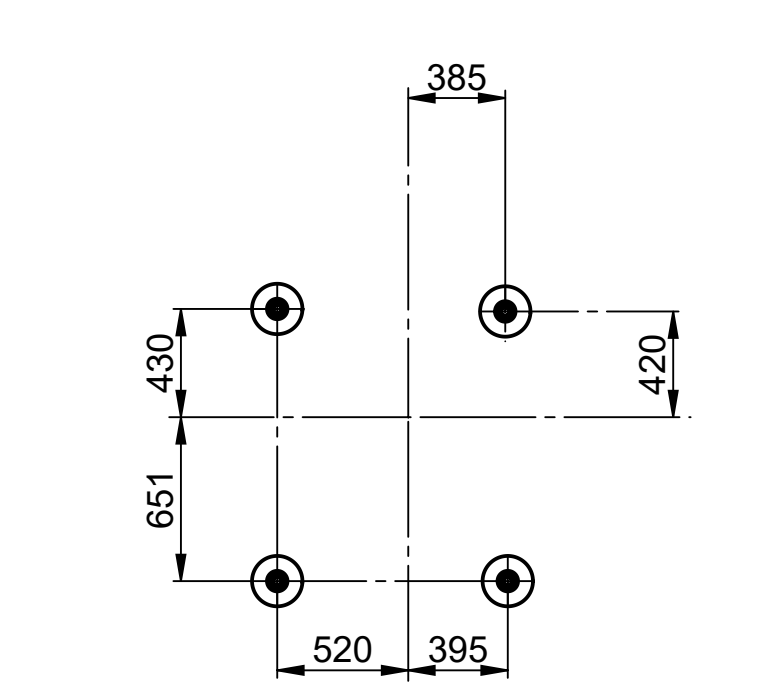
Podest kundenseitig  
platform by customer



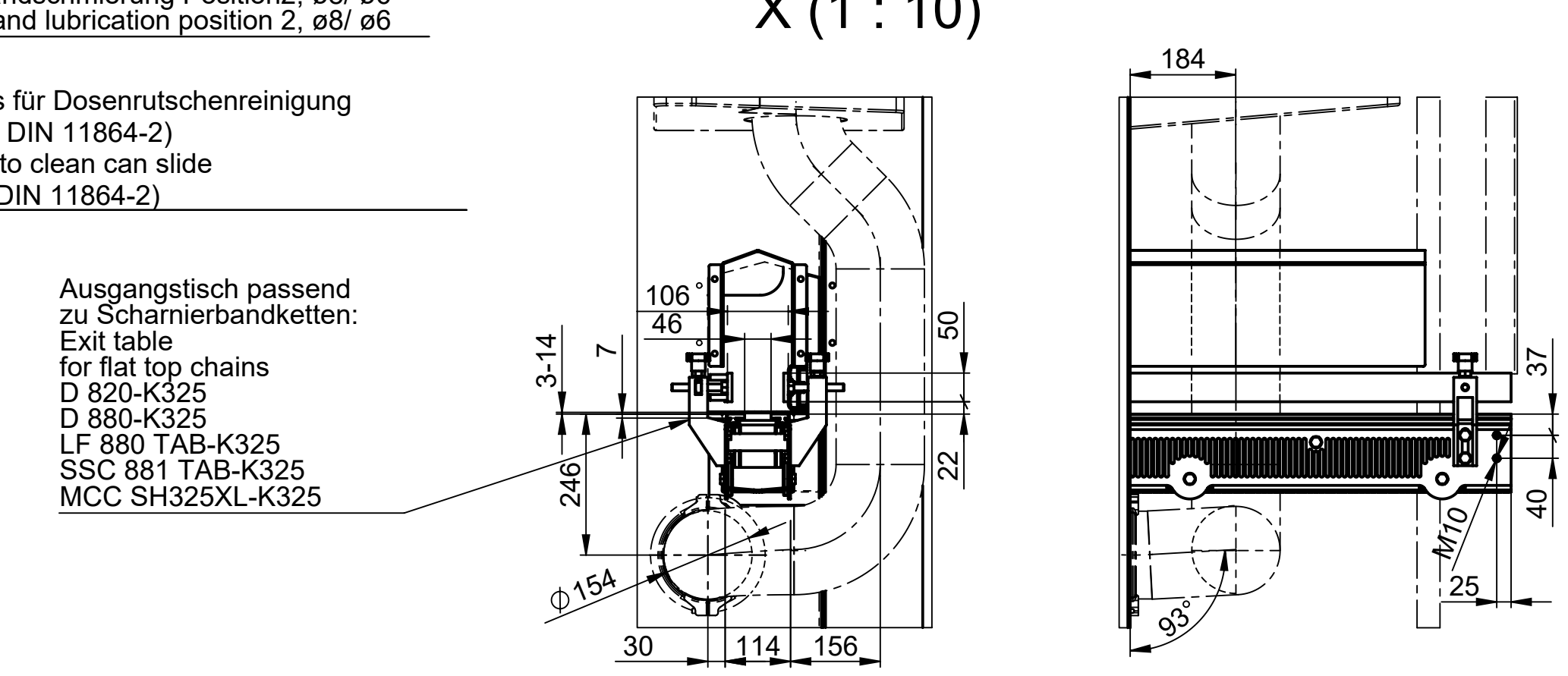
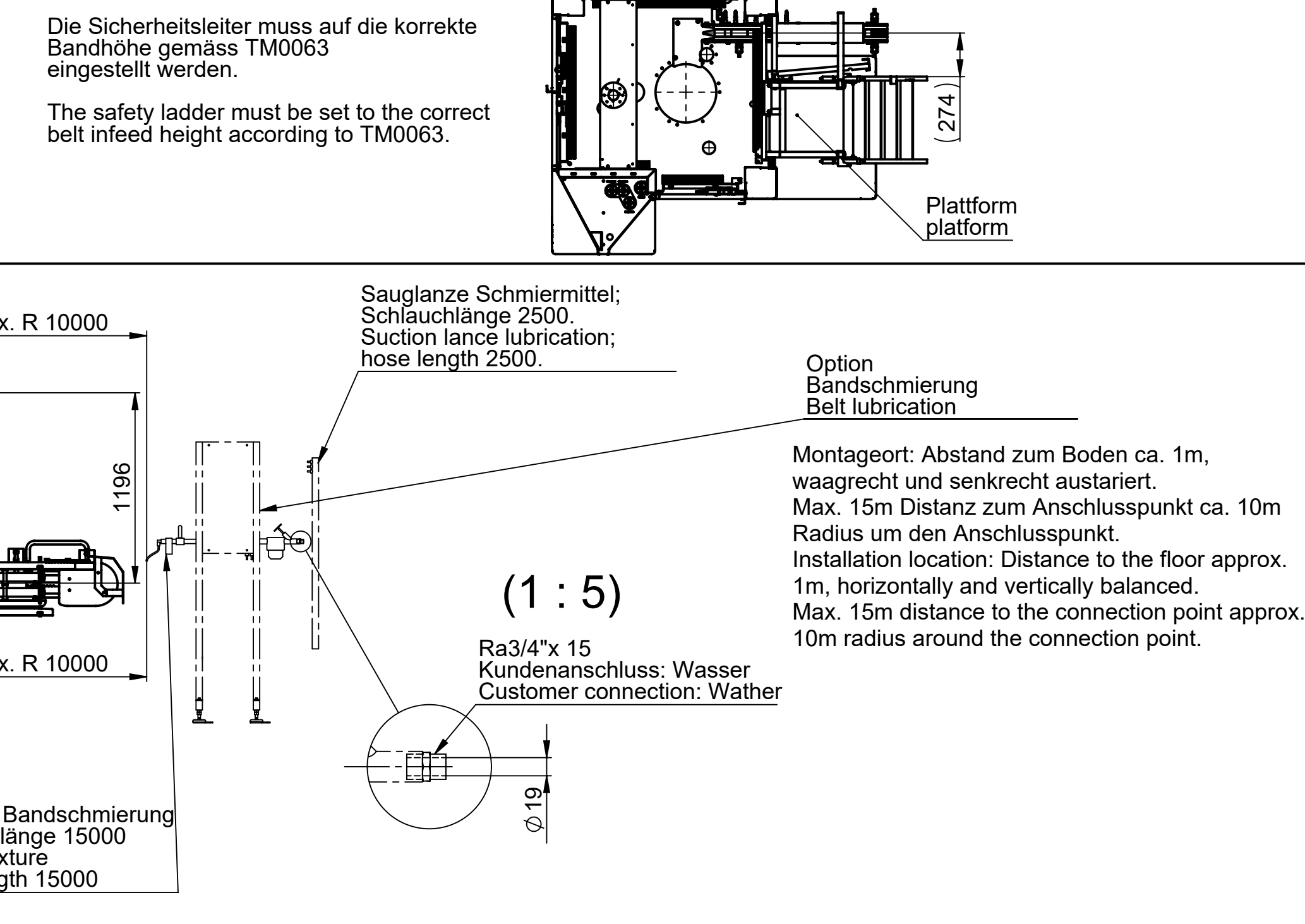
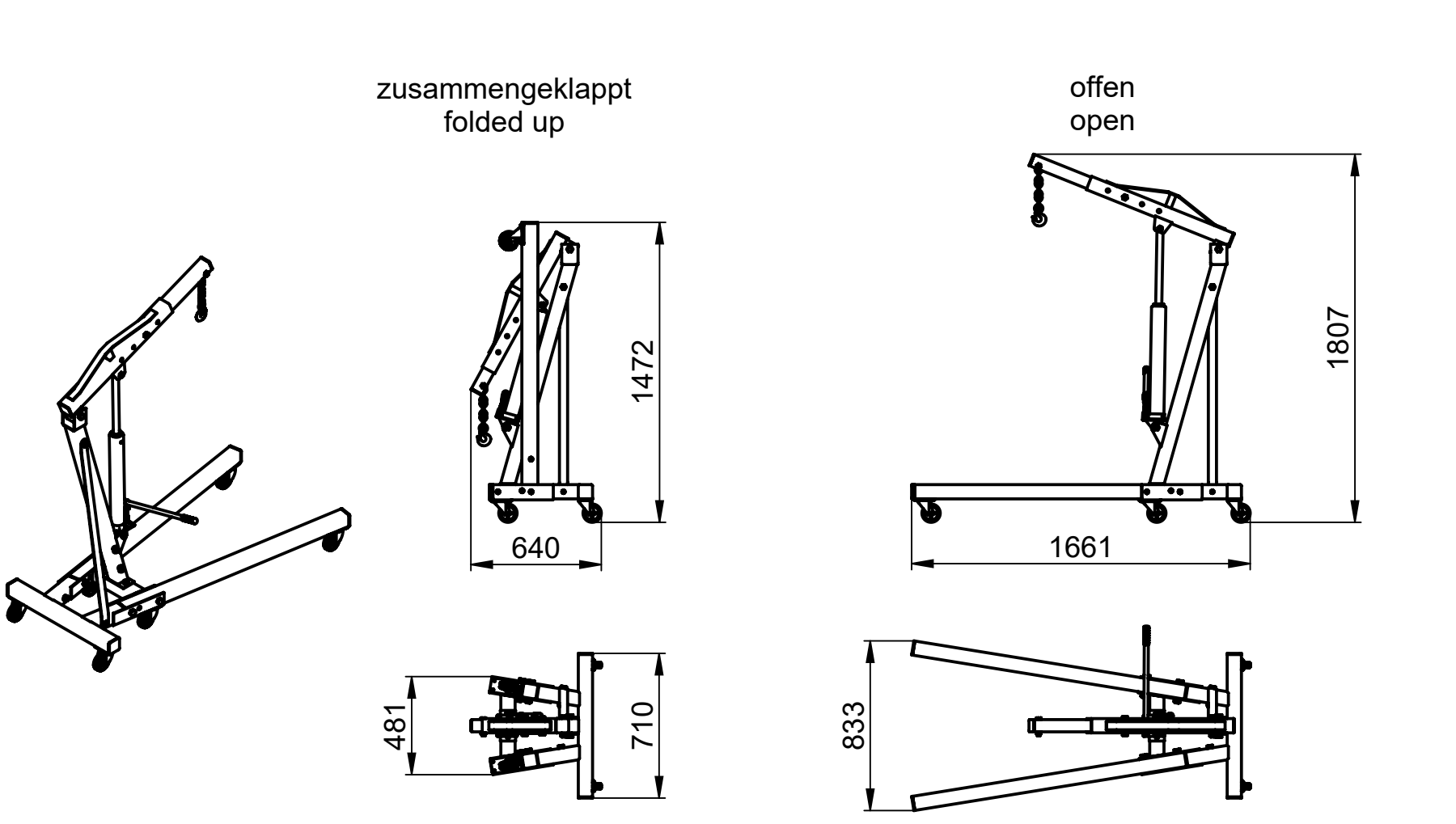
Option CO<sub>2</sub>-Absaugung CO<sub>2</sub>-exhaust  
Ø199/ ø203  
Abluftvolumenstrom bei 50Hz 950 Nm<sup>3</sup>/h, bei 60Hz 1'100 m<sup>3</sup>/h  
Exhaust air flow rate at 50Hz 950 Nm<sup>3</sup>/h, at 60Hz 1'100 m<sup>3</sup>/h  
Max. verfügbare externe Pressung 240 Pa  
Max. axiale Belastung 20N



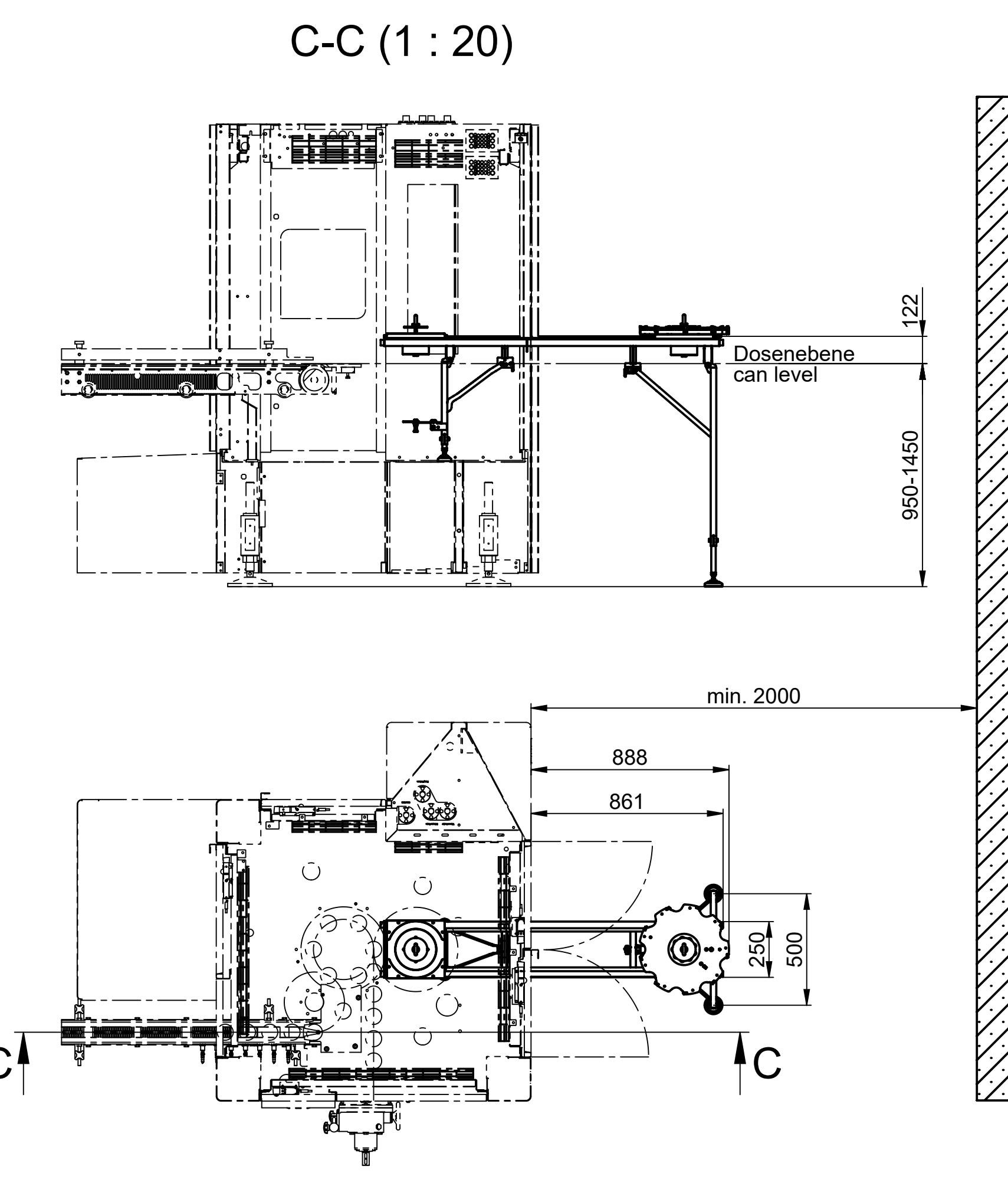
### Maschinenfuss Position Machine foot position (Ansicht von oben) (View from above)



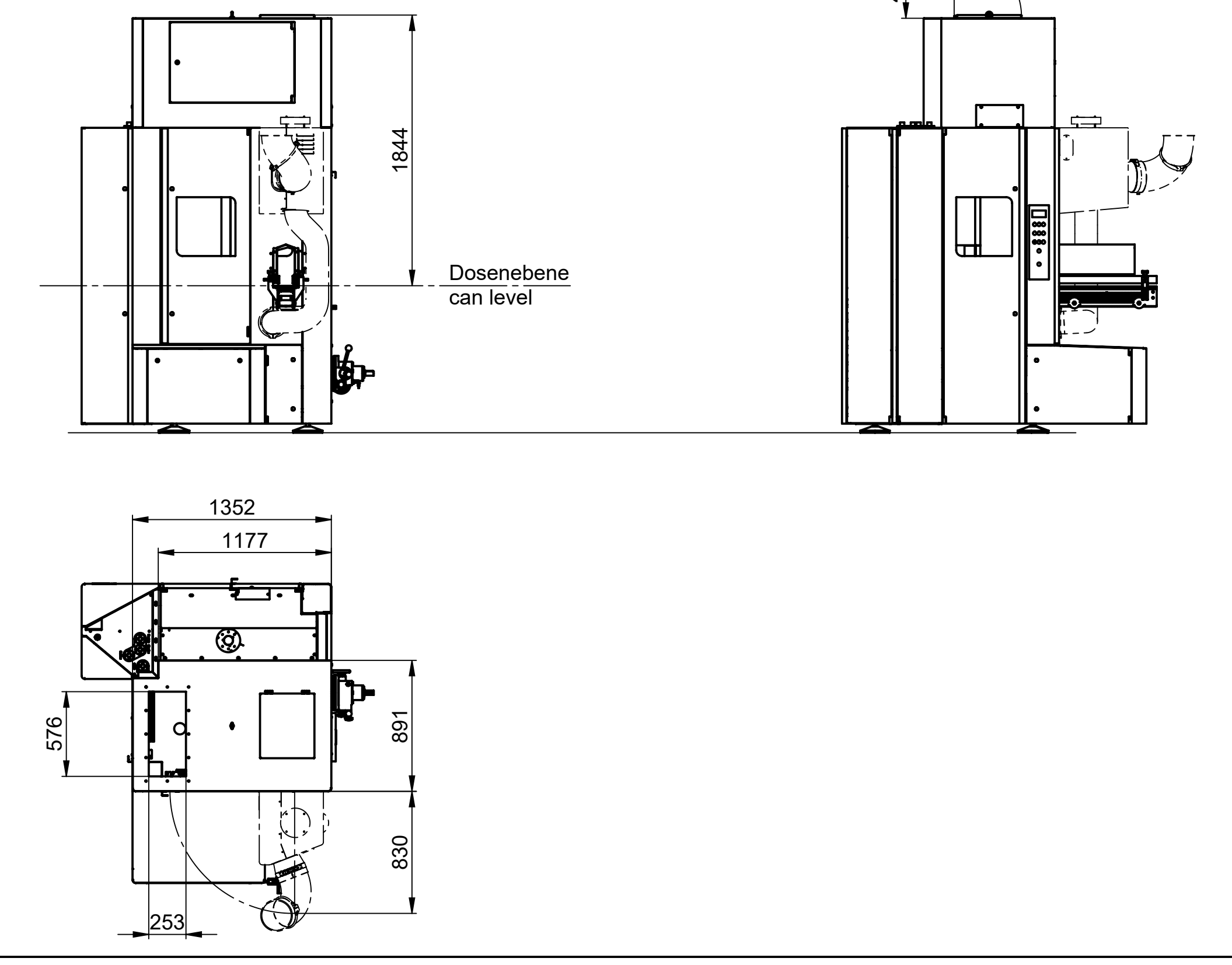
### Option Werkstattkran max. 1000kg Workshop crane max. 1000kg



### Montagehilfe für sicheren Werkzeugwechsel Assembly help for safe tool change over



### Option Verschliesserabdeckung FFU Seamer top cover FFU



### Option Werkzeugwagen Tooling trolley

