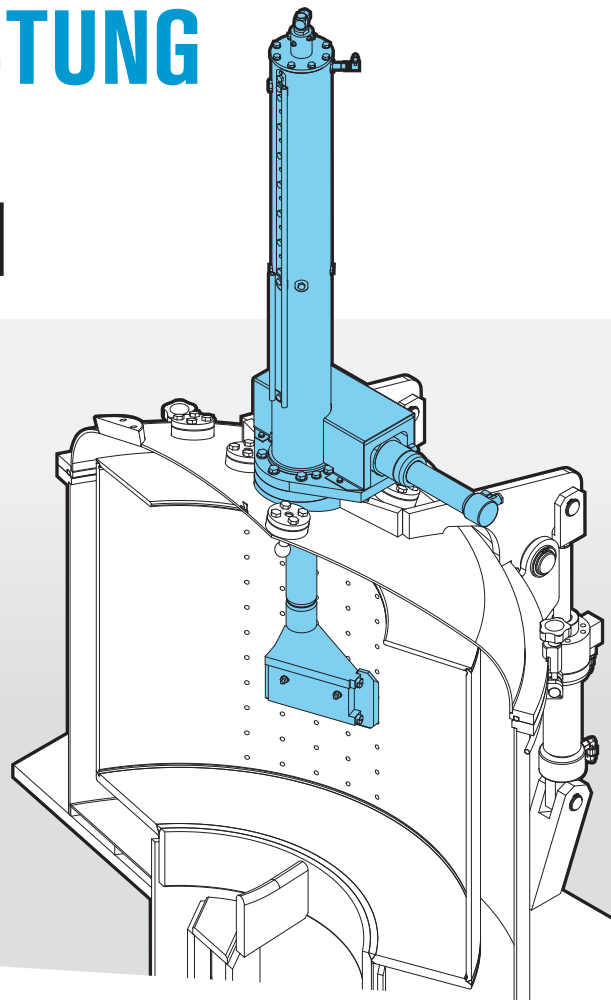


+ ZENTRIFUGEN-AUFRÜSTUNG SCHÄLAPPARAT DER NEUSTEN GENERATION

- + Schnellerer Chargen- und Produktwechsel
- + Tiefere Unterhaltskosten
- + Kürzere Stillstandszeiten
- + Saubere Arbeitsumgebung



Konstruktion nach neusten cGMP-Anforderungen | Der von Ferrum entwickelte Schälapparat ist seit einigen Jahren bei Neumaschinen im Einsatz und hat sich in vielfältigen Anwendungen bestens bewährt. Die neue Konstruktion bringt im Vergleich zu älteren Modellen entscheidende Vorteile.

Profitieren Sie | Das neue Modell kann schnell und einfach auf bestehenden vertikalen Schälzentrifugen nachgerüstet werden.

Unsere Innovationen – Ihre Vorteile

- Teile aus korrosionsbeständigem Material
- Weniger Verschleisssteile durch einfachere Konstruktion
- Vereinfachtes und optimiertes Hydrauliksystem
- Innenliegende Stickstoffzufuhr für die Restschichtentfernung, externer Spiralschlauch entfällt
- cGMP Konstruktion

Tiefere Unterhaltskosten und kürzere Stillstandszeiten | Die vereinfachte und noch zuverlässigere Konstruktion mit Komponenten aus korrosionsbeständigem Material erhöht die effektive Einsatzzeit und reduziert Ausfallzeiten für Revisionen und Reparaturen.

Effizienteres Arbeiten | Die neue cGMP-Konstruktion minimiert Produktablagerungen. Dadurch lässt sich der Schälapparat im Zentrifugenprozessraum beim Chargen- und Produktwechsel deutlich effizienter und schneller reinigen.

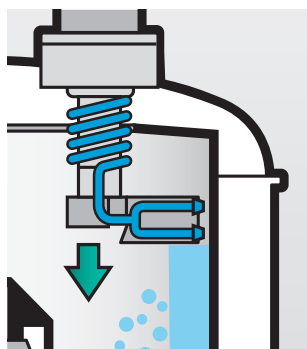
Umbau mit folgenden Zentrifugentypen möglich

- VBC, DSZ, PUR BN, PUR DIN

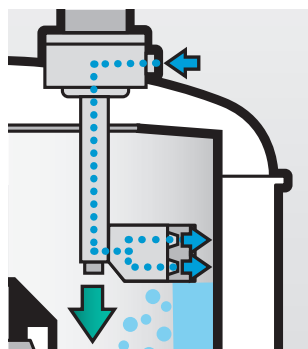
Einfacher und schneller Umbau

- Mechanischer Umbau innerhalb eines Tages
- Kompletter Umbausatz: Schälapparat, Hydraulikaggregat, Ventilbatterie
- Keine mechanischen Änderungen an Deckel oder Gehäuse nötig
- Kundenspezifische Steuerungsanpassung

Stickstoffzufuhr durch die Schälwelle



Alte Ausführung mit Spiralschlauch



Neue Ausführung mit Zufuhr durch die Welle



Zentrifugentyp VBC



Zentrifugentyp DSZ



Zentrifugentyp PUR



Kontaktieren Sie uns

Gerne senden wir Ihnen ein unverbindliches Angebot.